

GES 75

Vue 3D

DT47

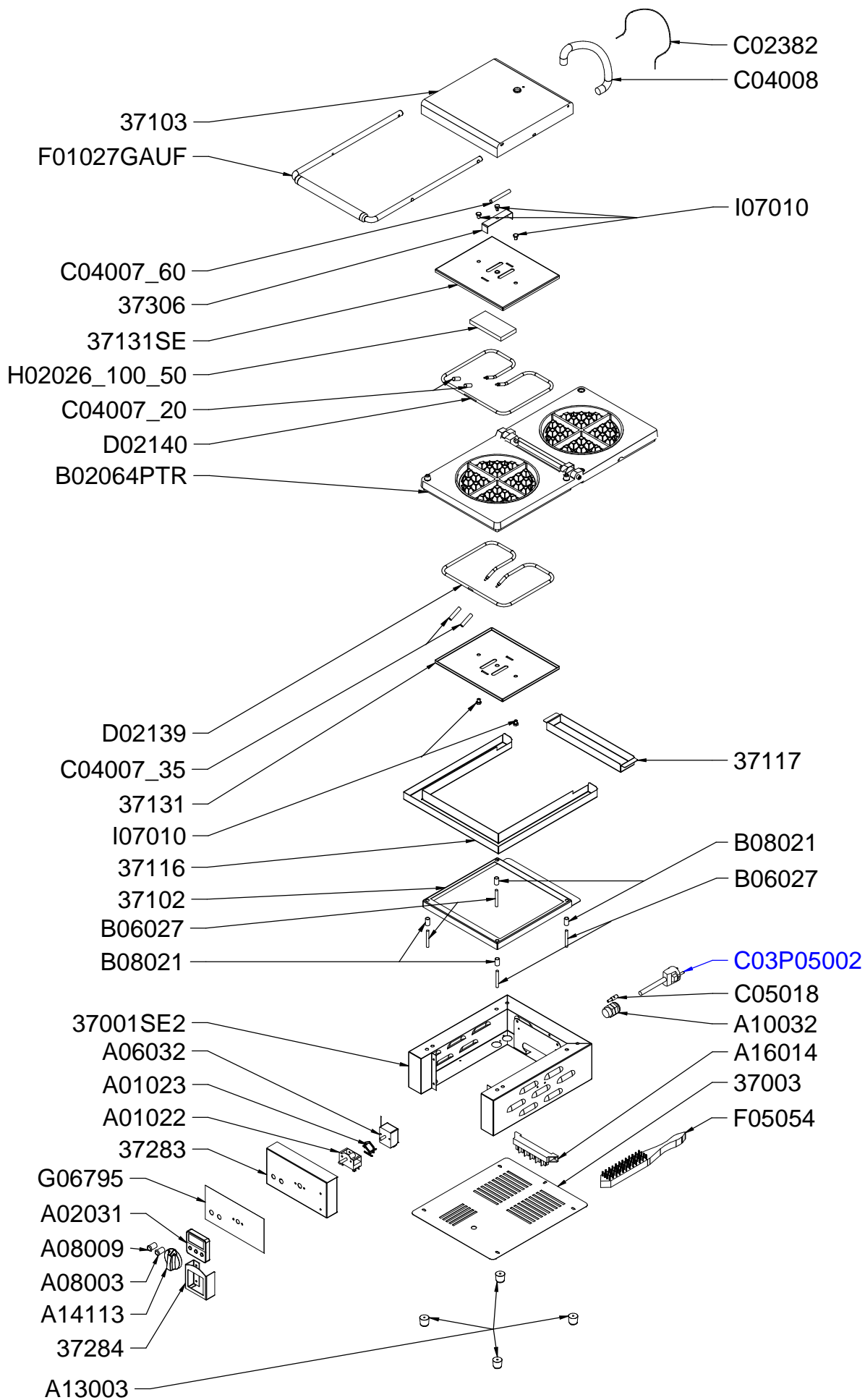
Date :
08/12/2014

Dessiné par :
C.Gu

Approuvé par :
R.Schoenberger

Date :
08/12/2014

Indice
A



GES 75

Vue éclatée

DT47

Date :
08/12/2014

Dessiné par :
C.Gu

Approuvé par :
S.Grenon

Date :
08/12/2014

Indice
A

CODE	QTE	PIECE	SPARE PART
37001SE2	1	CEINTURE BANDEAU INV CG	REVERSED PANEL OUTSIDE CASING ASSEMBLY
37003	1	FOND DE SOCLE SAVOYE/GAUF SIMPLE	BOTTOM ENCLOSURE SAVOYE/GAUF SIMPLE
37102	1	CADRE GAUFRIER SIMPLE	FRAME SIMPLE WAFFLE IRON
37103	1	CAPOT GAUFRIER	COVER WAFFLE IRON
37116	1	BAC A SAUCE AVANT GAUFRIER S	FRONT SAUCE LID SIMPLE WAFFLE IRON
37117	1	BAC A SAUCE ARRIERE GAUFRIER SIMPLE	BACK SAUCE LID SIMPLE WAFFLE IRON
37131	1	SERRE RESISTANCE CARREE GAUFRIER S/D	HEATING ELEMENT HOLDER S AND D WAFFLE IRON
37131SE	1	SERRE RESISTANCE CARREE GAUFRIER + NUTS	SQUARE HEATING ELEMENT HOLDER WAFFLE IRON AND NUTS
37283	1	BANDEAU INVERSE GAUFRIER GES 90	REVERSED CONTROL PANEL WAFFLE GES 90
37284	1	BOITE MINUTERIE DIGITALE GAUFRIER	DIGITAL TIMER BOX WAFFLE IRON
37306	1	BLOCAGE BULBE GAUFRIER ROND GES 75	BULB LOCK GES 75
A01022	1	COMMUTATEUR	COMMUTATOR
A01023	1	CLIP D'ASSEMBLAGE	CLIP
A02031	1	MINUTERIE DIGITALE BIG DIGIT GAUFRIER	TIMER DIGITAL WAFFLE IRON
A06032	1	THERMOSTAT	THERMOSTAT
A08003	1	VOYANT ORANGE DIAM 12	ORANGE PILOT LIGHT DIAM 12
A08009	1	VOYANT VERT DIAM 12	GREEN PILOT LIGHT DIAM 12
A10032	1	PRESSE ETOUPE	CORD CLOSER
A13003	4	PIED CAOUTCHOUC	RUBBER FOOT
A14113	1	BOUTON ELEC PLAT 9 H	ELECTRIC KNOB 9 H
A16014	1	BORNIER 6 PLOTS CONTACT GRILL	6 HOLES DOMINO
B02064PTR	1	JEU DE 2 FONTES GAUFRIER ROND GES 75	CAST IRON PLATES ASSEMBLY ROUND WAFFLE GES 75
B06027	4	BOUT FILETE M 6 x 40	THREAD TIP M 6 x 40
B08021	4	ENTRETOISE ACIER CONTACT GRILL	STEEL SPACER
C02382	1	FIL TERRE Long 200	EARTH WIRE Lg 200
C03P05002	1	CORDON	CORD
C04007_20	2	SILIGAINÉ DIAM 8 mm	SHEATH DIM 8 mm
C04007_35	2	SILIGAINÉ DIAM 8 mm	SHEATH DIM 8 mm
C04007_60	1	SILIGAINÉ DIAM 8 mm	SHEATH DIM 8 mm
C04008	1	GAINÉ RESSORT Lg 350 mm	SPRING GIRDLE Lg 350 mm
C05018	1	BORNE EQUIPOTENTIEL	EQUIPOTENTIAL TERMINAL
D02139	1	RESISTANCE BLINDEE BASSE GAUFRIER	BOTTOM ARMoured HEAT. ELEMENT WAFFLE IRON
D02140	1	RESISTANCE BLINDEE HAUTE GAUFRIER 800 W 240 V	TOP ARMoured HEATING ELE. WAFFLE IRON 800W 240V
F01027/GAUF	1	POIGNEE COMPLETE GAUFRIER	HANDEL ASSEMBLY WAFFLE IRON
F05054	1	BROSSE INOX	STAINLESS STEEL BRUSH
G06795	1	CADRAN GES 23 RG	CONTROL PANEL GES 23 RG
H02026/1	1	ISOLANT FOUR	INSULATION OVEN
I07010	5	VIS METAL TH M6 X 10 ZNC	SCREW TH M 6 X 10

GES 75

Nomenclature

DT47

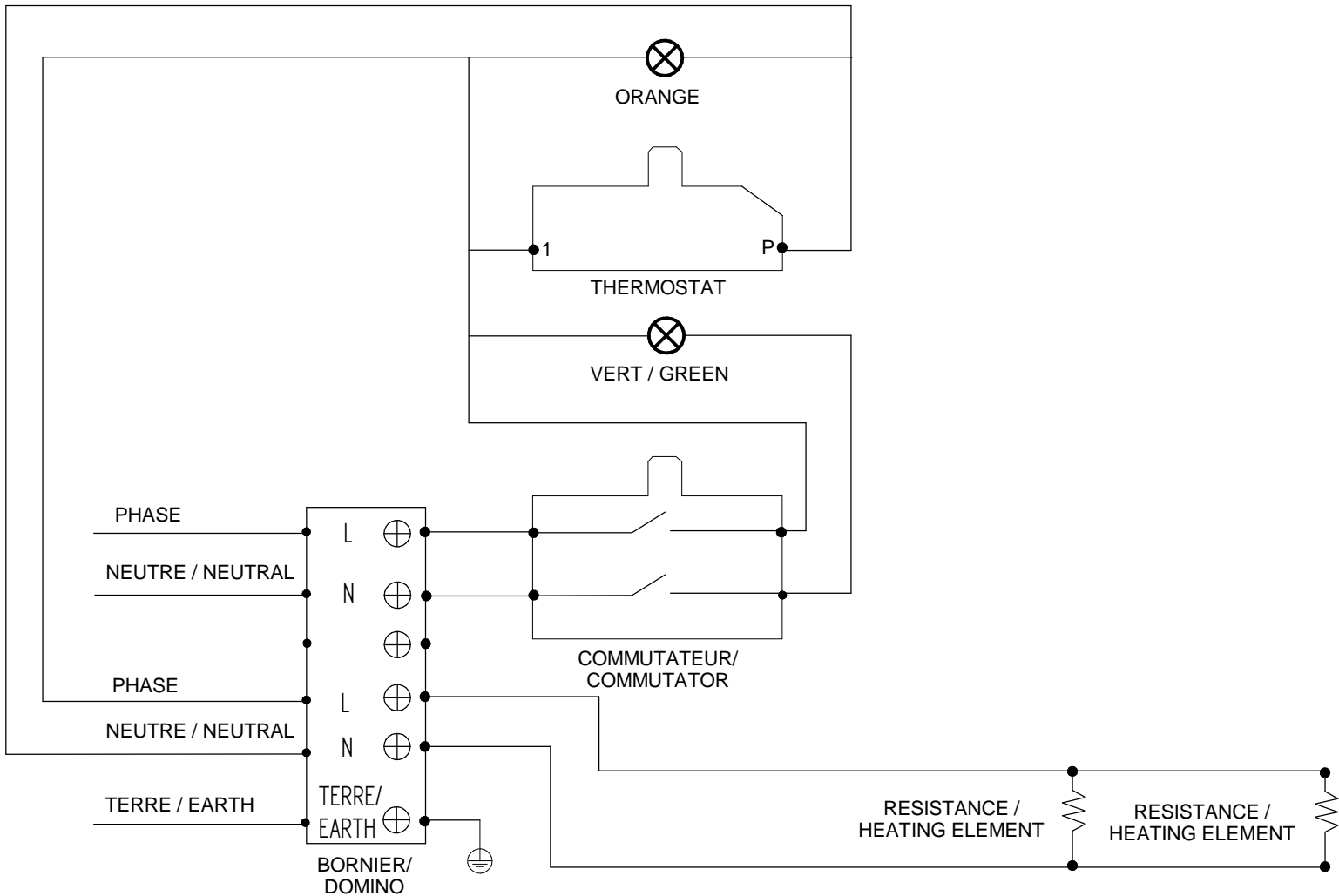
Date :
08/12/2014

Dessiné par :
C.Gu

Approuvé par :
J.Godéré

Date :
08/12/2014

Indice
A



Câblage : **C02369**

GES 75

Schéma électrique

DT47

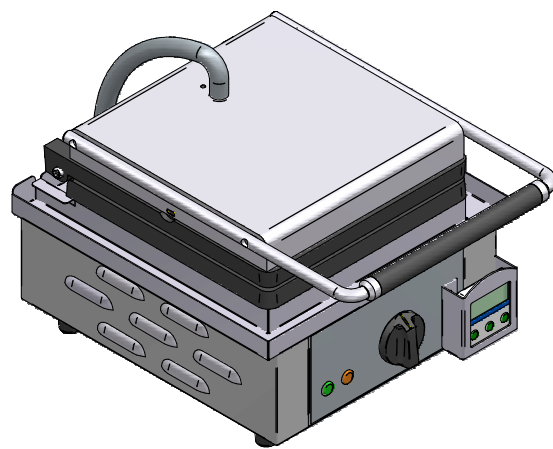
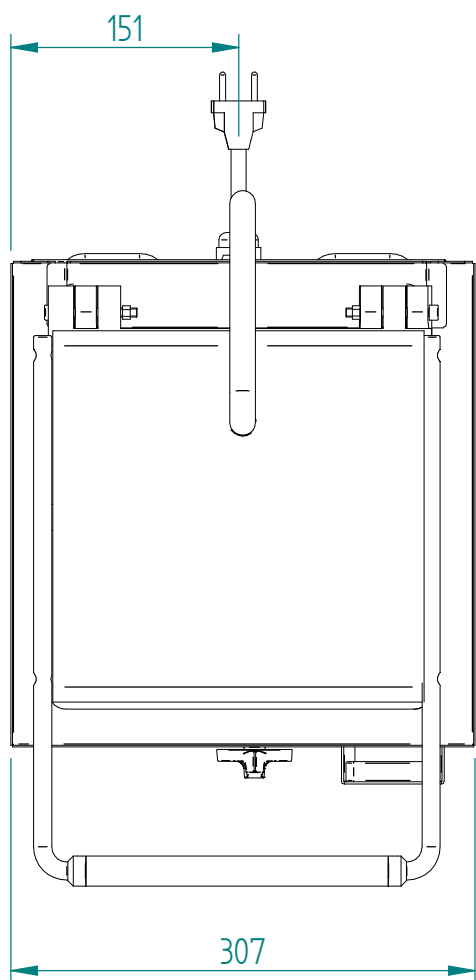
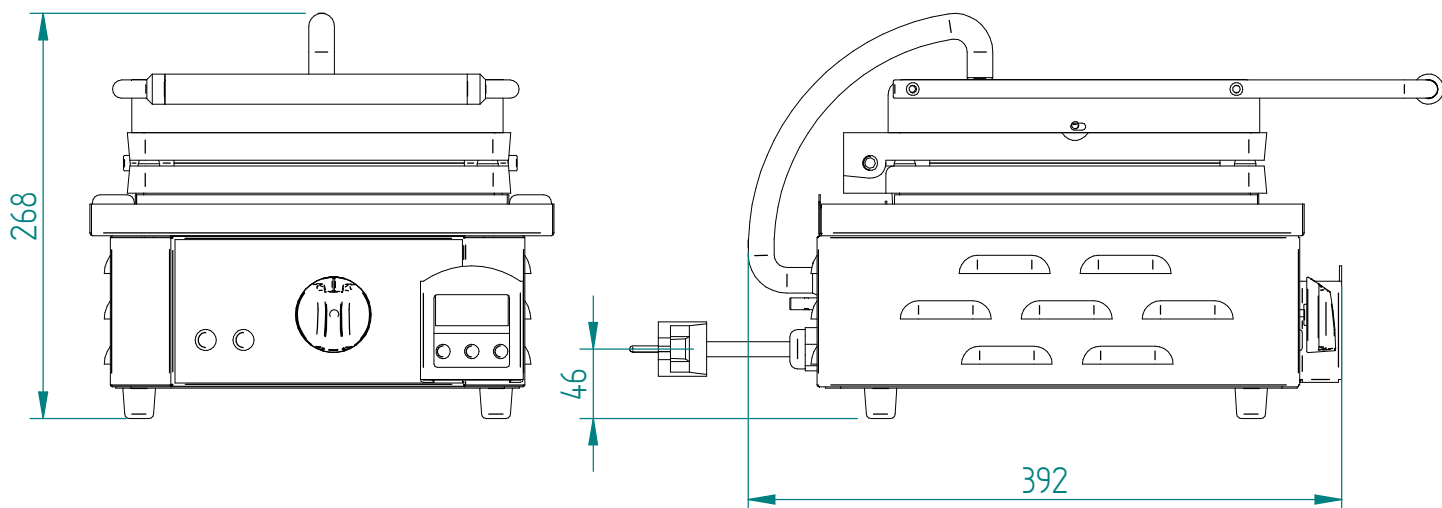
Date :
08/12/2014

Dessiné par :
C.Gu

Approuvé par :
S.Grenon

Date :
08/12/2014

Indice
A



GES 75

Mise en plan

DT47

Date :
08/12/2014

Dessiné par :
C.Gu

Approuvé par :

Date :

Indice
A

Produit concerné :	
Code	Cordon / Cord
P05002A01	C03007
P05002A02	C03007
P05002A03	C03011
P05002A05	C03007
P05002A05	C03011
P05002A07	C01015
P05002A10	C01008

GES 75

Cadran

DT47

Date :
08/12/2014

Dessiné par :
C.Gu

Approuvé par :
J.Godéré

Date :
08/12/2014

Indice
A